

OptiPlex 7440 All-in-One

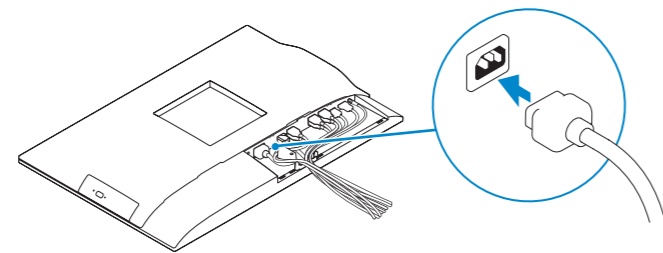
Quick Start Guide

Snelstartgids
Guide d'information rapide
Guia de Inicio Rápido
Guía de inicio rápido



1 Connect the power cable and other devices

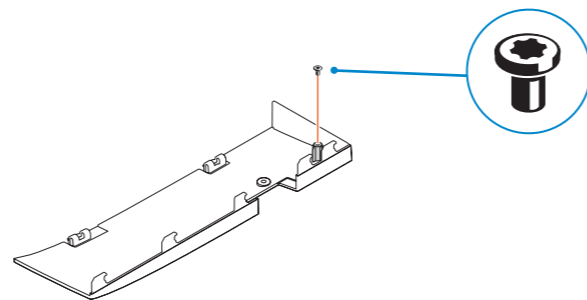
De stroomkabel en andere apparaten aansluiten
Branchez le câble d'alimentation et les autres périphériques
Instalar o cabo de alimentação e outros dispositivos
Conecte el cable de alimentación y otros dispositivos



- NOTE: If you are connecting a wireless keyboard or mouse, see the documentation that shipped with it.
- N.B.: Als u een draadloos toetsenbord of muis aansluit, raadpleegt u de meegeleverde documentatie.
- REMARQUE : si vous connectez un clavier ou une souris sans fil, consultez la documentation fournie.
- NOTA: Se você está conectando um teclado ou mouse sem fio, consulte a documentação enviada com ele.
- NOTA: Si va a conectar un mouse o teclado inalámbrico, consulte la documentación que se envía con estos dispositivos.

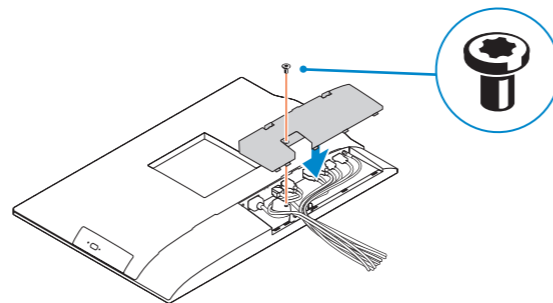
2 Remove the torx screw from the cable cover (Optional)

Verwijder de torx-schroef van het de kabelbehuizing (optioneel)
Retirez la vis torx du cache-câbles (en option)
Remover o parafuso torx da capa do cabo (opcional)
Extraiga el tornillo Torx de la cubierta de los cables (opcional)



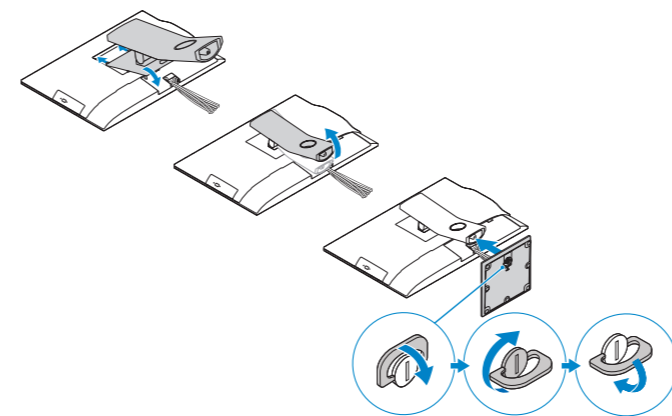
3 Install the cable cover (Optional)

Plaats de kabelbehuizing (optioneel) | Installez le cache-câbles (en option)
Instalar a capa do cabo (opcional) | Instale la cubierta de los cables (opcional)



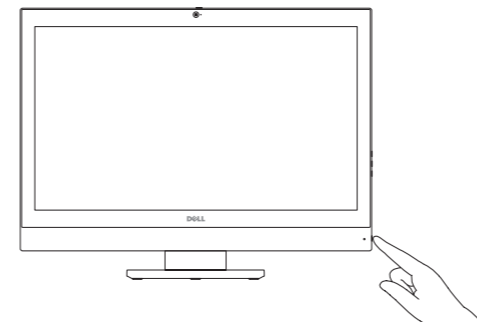
4 Install the stand

Installeer de standaard | Installez le socle
Instalar o soporte | Instale el soporte



5 Press the power button

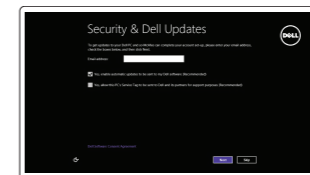
Druk op de aan-/uitknop | Appuyez sur le bouton d'alimentation
Pressionar o botão liga/desliga | Presione el botón de encendido



6 Finish Windows setup

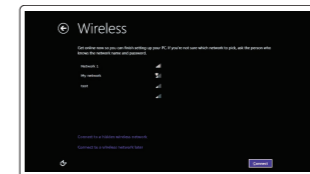
Voltooi de Windows-setup | Terminez l'installation de Windows
Concluir a configuração do Windows | Finalice la configuración de Windows

Windows 8.1



Enable security and updates

Schakel de beveiliging en updates in
Activez la sécurité et les mises à jour
Habilitar segurança e atualizações
Active la seguridad y las actualizaciones



Connect to your network

Maak verbinding met uw netwerk
Connectez-vous à votre réseau
Conectar-se à rede
Conéctese a una red

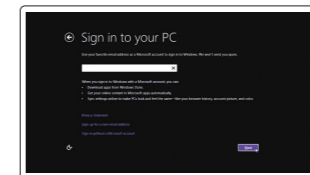
NOTE: If you are connecting to a secured wireless network, enter the password for the wireless network access when prompted.

N.B.: Als u verbinding maakt met een beveiligd draadloos netwerk, vul dan het wachtwoord voor het netwerk in wanneer daar om gevraagd wordt.

REMARQUE : si vous vous connectez à un réseau sans fil sécurisé, saisissez le mot de passe d'accès au réseau sans fil lorsque vous y êtes invité.

NOTA: Quando se conectar a uma rede sem fio segura, insira a senha para o acesso à rede sem fio quando solicitado.

NOTA: Si se conecta a una red inalámbrica segura, introduzca la contraseña de acceso a la red inalámbrica cuando se le solicite.



Sign-in to your Microsoft account or create a local account

Meld u aan bij uw Microsoft-account of maak een lokaal account aan
Connectez-vous à votre compte Microsoft ou créez un compte local
Entre na sua conta Microsoft ou crie uma conta local
Inicie sesión en su cuenta de Microsoft o cree una cuenta local

Product support and manuals

Productondersteuning en handleidingen
Support produits et manuels
Suporte ao produto e manuais
Soporte del producto y manuales

dell.com/support
dell.com/support/manuals

Contact Dell

Neem contact op met Dell | Contacter Dell
Entre em contato com a Dell | Póngase en contacto con Dell

dell.com/contactdell

Regulatory and safety

Regelgeving en veiligheid | Réglementations et sécurité
Normatização e segurança | Normativa y seguridad

dell.com/regulatory_compliance

Regulatory model

Wettelijk model | Modèle réglementaire
Modelo normativo | Modelo normativo

W11C

Regulatory type

Wettelijk type | Type réglementaire
Tipo normativo | Tipo normativo

W11C001

Computer model

Computermodel | Modèle de l'ordinateur
Modelo do computador | Modelo de equipo

OptiPlex 7440 AIO

Información para NOM, o Norma Oficial Mexicana

La información que se proporciona a continuación se mostrará en los dispositivos que se describen en este documento, en conformidad con los requisitos de la Norma Oficial Mexicana (NOM):

Importador:
Dell México S.A. de C.V.
Paseo de la Reforma 2620 - Piso 11.
Col. Lomas Altas
11950 México, D.F.

Número de modelo reglamentario:	W11C
Voltaje de entrada:	100 V CA-240 V CA
Corriente de entrada (máxima):	3,0 A
Frecuencia de entrada:	50 Hz-60 Hz
Corriente de salida:	11,5 A / 15,2 A
Voltaje de salida:	12,0 V CC



0N3FW9A00

© 2015 Dell Inc.
© 2015 Microsoft Corporation.

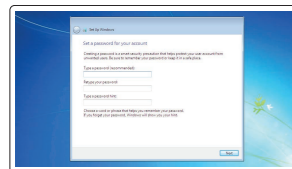
Printed in China.
2015-07

Locate your Dell apps

Vind uw Dell apps | Localisez vos applications Dell

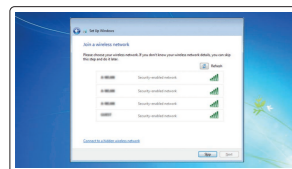
Localize seus aplicativos Dell | Localice sus aplicaciones Dell

Windows 7



Set up password for Windows

Stel wachtwoord voor Windows in
Configurez un mot de passe pour Windows
Configure a senha para Windows
Establezca una contraseña para Windows



Connect to your network

Maak verbinding met uw netwerk
Connectez-vous à votre réseau
Conectar-se à rede
Conéctese a una red

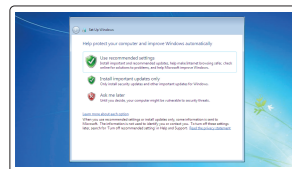
NOTE: If you are connecting to a secured wireless network, enter the password for the wireless network access when prompted.

N.B.: Als u verbinding maakt met een beveiligd draadloos netwerk, vul dan het wachtwoord voor het netwerk in wanneer daar om gevraagd wordt.

REMARQUE : si vous vous connectez à un réseau sans fil sécurisé, saisissez le mot de passe d'accès au réseau sans fil lorsque vous y êtes invité.

NOTA: Quando se conectar a uma rede sem fio segura, insira a senha para o acesso à rede sem fio quando solicitado.

NOTA: Si se conecta a una red inalámbrica segura, introduzca la contraseña de acceso a la red inalámbrica cuando se le solicite.



Protect your computer

Beveilig de computer
Protégez votre ordinateur
Proteja seu computador
Proteja el equipo

Windows 8.1



Register your computer

Registreeer de computer | Enregistrez votre ordinateur
Registre o computador | Registre el equipo



Dell Backup and Recovery

Backup, recover, repair, or restore your computer

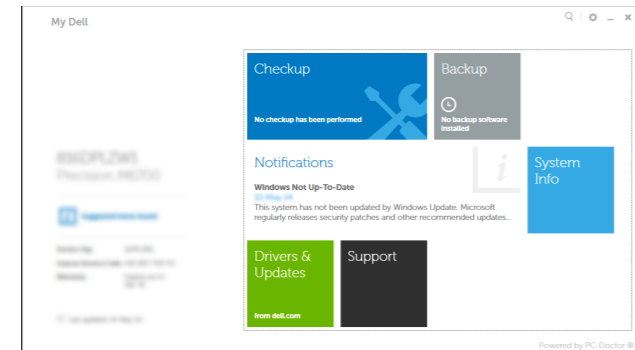
Maak een back-up van de computer en herstel of repareer uw computer
Effectuez une sauvegarde, une récupération, une réparation ou une restauration de votre ordinateur
Faça o backup, a recuperação, a reparação ou a restauração do seu computador
Realice copias de seguridad, recupere, repare y restaure su equipo



My Dell

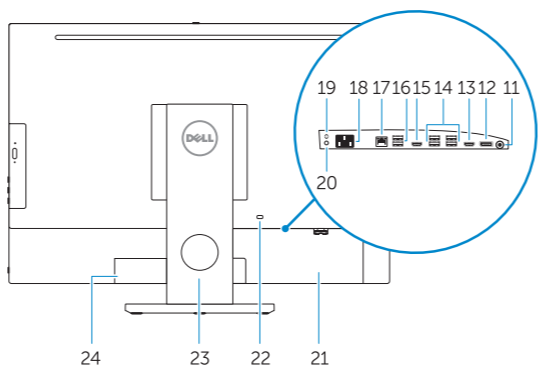
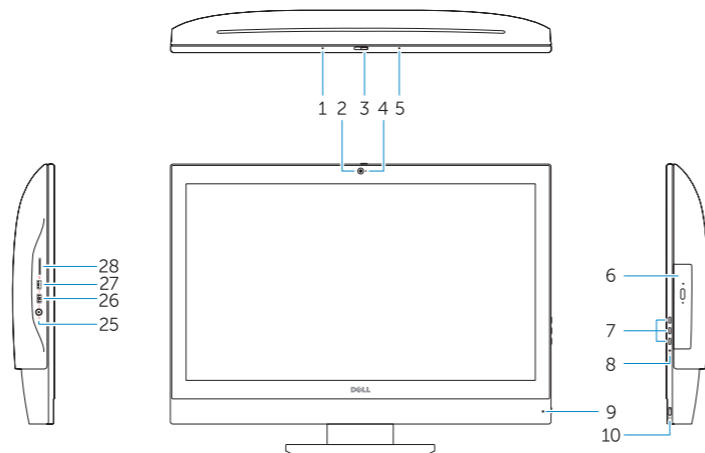
Check and update your computer

Controleer de computer en werk deze bij
Recherchez des mises à jour et installez-les sur votre ordinateur
Verifique e atualize o computador
Busque actualizaciones para su equipo



Features

Kenmerken | Caractéristiques | Recursos | Funciones



1. Microphone
2. Camera
3. Camera privacy latch
4. Camera-status light
5. Microphone
6. Optical drive
7. On Screen Display (OSD) buttons
8. Hard-drive status light
9. Power-status light
10. Power button/Power light
11. Audio connector
12. DisplayPort connector
13. HDMI-out connector
14. USB 3.0 connectors
15. HDMI-in connector

1. Microfoon
2. Camera
3. Privacyvergrendeling van camera
4. Statuslampje camera
5. Microfoon
6. Optisch station
7. On-Screen Display (OSD)-knoppen
8. Statuslampje harde schijf
9. Stroomstatuslampje
10. Aan-/uitknop/stroomlampje
11. Audio-aansluiting
12. DisplayPort-connector
13. Connector HDMI-uitgang
14. USB 3.0-aansluitingen
15. Connector HDMI-ingang

16. USB 2.0 connectors
17. Network connector
18. Power-cable connector
19. Power-diagnostic button
20. Power-diagnostic light
21. Cable cover
22. Security cable slot
23. Stand
24. Service tag label
25. Headset connector
26. USB 3.0 connector with PowerShare
27. USB 3.0 connector
28. Memory card reader

16. USB 2.0-aansluitingen
17. Netwerkaansluiting
18. Netsnoerconnector
19. Diagnostische knop voeding
20. Diagnostisch lampje voeding
21. Kabelbehuizing
22. Sleuf voor beveiligingskabel
23. Standaard
24. Servicetaglabel
25. Headsetconnector
26. USB 3.0-connector met PowerShare
27. USB 3.0-aansluiting
28. Geheugenkaartlezer

1. Microphone
2. Caméra
3. Loquet du cache de la caméra
4. Voyant d'état de la caméra
5. Microphone
6. Lecteur optique
7. Boutons de menu à l'écran (OSD)
8. Voyant d'activité du disque dur
9. Voyant d'état de l'alimentation
10. Bouton d'alimentation/Voyant d'alimentation
11. Port audio
12. Port DisplayPort
13. Port de sortie HDMI
14. Ports USB 3.0
15. Port d'entrée HDMI

1. Microfone
2. Câmera
3. Trava de Privacidade da Câmera
4. Luz de status da câmera
5. Microfone
6. Unidade ótica
7. Botões On Screen Display (OSD)
8. Luz de atividade do disco rígido
9. Luz de status de energia
10. Botão liga/desliga/luz de energia
11. Conector de áudio
12. Conector DisplayPort
13. Conector de saída HDMI
14. Conectores USB 3.0
15. Conector de entrada HDMI

16. Ports USB 2.0
17. Port réseau
18. Port d'alimentation
19. Bouton de diagnostic d'alimentation
20. Voyant de diagnostic d'alimentation
21. Cache-câbles
22. Fente pour câble de sécurité
23. Socle
24. Étiquette du numéro de service
25. Port pour casque
26. Port USB 3.0 avec PowerShare
27. Port USB 3.0
28. Lecteur de carte mémoire

16. Conectores USB 2.0
17. Conector de rede
18. Conector do cabo de alimentação
19. Botão de diagnóstico alimentação
20. Luz de diagnóstico alimentação
21. Capa do cabo
22. Encaixe do cabo de segurança
23. Suporte
24. Rótulo da etiqueta de serviço
25. Conector do fone de ouvido
26. Conector USB 3.0 com PowerShare
27. Conector USB 3.0
28. Leitor de placa de memória

1. Micrófono
2. Cámara
3. Cierre de privacidad de la cámara
4. Indicador luminoso de estado de la cámara
5. Micrófono
6. Unidad óptica
7. Botones de visualización de la pantalla (OSD)
8. Indicador luminoso de estado de la unidad de disco duro
9. Indicador luminoso de estado de alimentación
10. Botón de alimentación/indicador de alimentación
11. Conector de audio
12. Conector DisplayPort
13. Conector de salida HDMI

16. Conectores USB 2.0
17. Conector de rede
18. Conector do cabo de alimentação
19. Botão de diagnóstico alimentação
20. Luz de diagnóstico alimentação
21. Capa do cabo
22. Encaixe do cabo de segurança
23. Suporte
24. Rótulo da etiqueta de serviço
25. Conector do fone de ouvido
26. Conector USB 3.0 com PowerShare
27. Conector USB 3.0
28. Leitor de placa de memória

14. Conectores USB 3.0
15. Conector de entrada HDMI
16. Conectores USB 2.0
17. Conector de red
18. Conector del cable de alimentación
19. Botón de diagnóstico de la alimentación
20. Indicador luminoso de diagnóstico de la alimentación
21. Cubierta de los cables
22. Ranura para cable de seguridad
23. Soporte
24. Etiqueta de servicio
25. Conector para auricular
26. Conector USB 3.0 con PowerShare
27. Conector USB 3.0
28. Lector de tarjetas de memoria

NOTE: For more information, see *Owner's Manual* at dell.com/support.

N.B.: Ga voor meer informatie naar de *eigenaarshandleiding* die beschikbaar is op dell.com/support.

REMARQUE : pour plus d'informations, consultez le *Manuel du propriétaire* à l'adresse dell.com/support.

NOTA: Para obter mais informações, consulte o *Manual do Proprietário* em dell.com/support.

NOTA: Para más información, consulte el *Manual del usuario* en dell.com/support.